



UNIDAD DE ANIMALES PROTEGIDOS

Modelos Ac. Inox. UA-I Y UA-3

CARACTERÍSTICAS GENERALES

- Nueva Serie de Unidades para Animales protegidos en Acero Inoxidable AISI 304.
- Para el Modelo UA- Tipo I están disponibles en dos configuraciones:
 - Un UNICO COMPARTIMENTO con TRES BALDAS interiores con CUATRO PUERTAS .
 - CUATRO COMPARTIMENTOS INDIVIDUALES con OCHO PUERTAS.
- Para el Modelo UA- Tipo 3 está disponible solo en una configuración:
 - TRES COMPARTIMENTOS INDIVIDUALES con SEIS PUERTAS.
- En todos los Modelos existe la posibilidad de duplicar la capacidad de jaulas añadiendo unidades SECUNDARIAS, usando la filtración de la Unidad PRIMARIA.
- Las unidades están dotadas de 4 ruedas, dos de ellas con freno para su movilidad, permitiendo el traslado de dichas unidades a otra área distinta a la del almacenamiento para su limpieza.
- Las unidades UA pueden trabajar en PRESION POSITIVA, para la protección de los animales, p. ej. Inmunodeprimidos, SPF, etc. También puede trabajar en PRESION NEGATIVA, que permitirá la protección del entorno y del personal del laboratorio, p. ej. Animales infectados en pruebas del laboratorio.



Modelo UA- Tipo I

UAIN-I + CICLOS LUZ + CALEFACCION



Modelo UA- Tipo 3

UAIN-3 + CARBON



OFICINA PRINCIPAL

José Echegaray, 8 Local 1-3

28100 – Alcobendas – Madrid - Spain

Tel. +34 902 103 578 Fax.+34 902 102 459

www.tdi.es ventas@tdi.es

DELEGACIONES

Catalunya. Tel. +34 676 351 264

Galicia. Tel. +34 639 486 955

Andalucía. Tel. +34 639 481 756



UNIDAD DE ANIMALES PROTEGIDOS

CARACTERÍSTICAS TÉCNICAS

- Motor de suministro de aire de elevado rendimiento y muy bajo nivel de ruido. Capacidad de alimentación a dos unidades de almacenamiento(PRINCIPAL Y SECUNDARIA).
- Presión diferencial regulable entre 1 y 10 mm H₂O. La Presión es monitorizable mediante manómetro.
- Renovaciones del aire ajustables por el usuario entre 100 y 500 por hora.
- La ZONA DE ALMACENAMIENTO está construida en acero inoxidable AISI 304. La zona de FILTRACION está construida en acero pintado con epoxy.
- Puertas transparentes y desmontables sin herramientas para su fácil limpieza.
- Filtro ULPA/HEPA de eficacia 99,9995% para la esterilización del aire de salida, proveniente de los animales (PRESION NEGATIVA) o esterilización del aire suministrado a los animales (PRESION POSITIVA).
- Sistema de alarma autónomo de fallos del motor y/o pérdidas de corriente con posibilidad de conexión remota (OPCIONAL).
- Sistema de desodorización del aire eliminado mediante cartucho de filtro de CARBON ACTIVADO (OPCIONAL).
- Dotada de iluminación con ciclos de luz Puertas oscuras. (OPCIONAL)
- Sistema de Calefacción para toda la unidad. (OPCIONAL)



OFICINA PRINCIPAL

José Echegaray, 8 Local 1-3
28100 – Alcobendas – Madrid - Spain
Tel. +34 902 103 578 Fax.+34 902 102 459
www.tdi.es ventas@tdi.es

DELEGACIONES

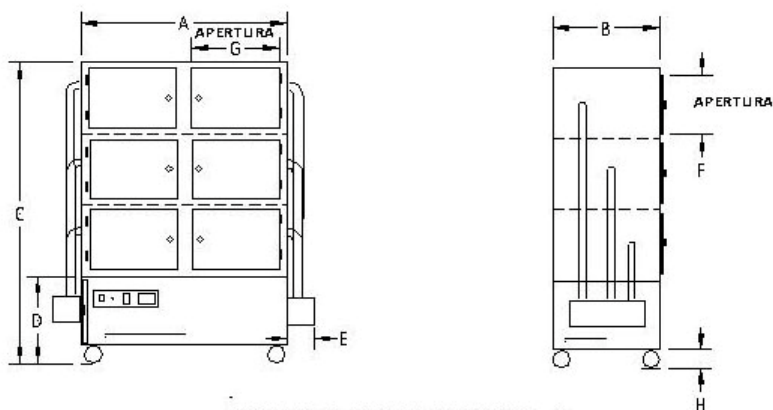
Catalunya. Tel. +34 676 351 264
Galicia. Tel. +34 639 486 955
Andalucía. Tel. +34 639 481 756



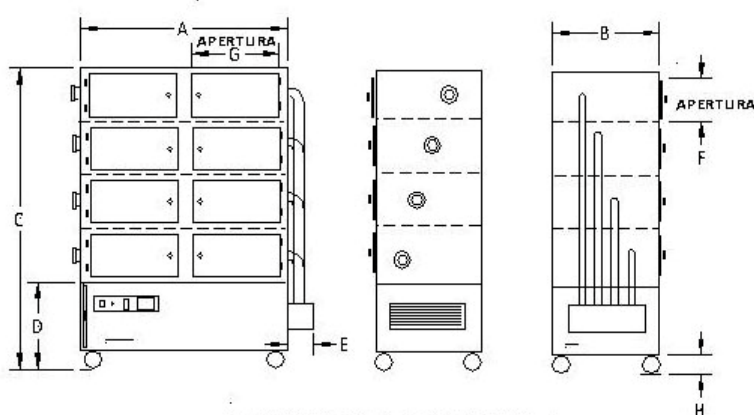
UNIDAD DE ANIMALES PROTEGIDOS

Modelos Ac. Inox. UA-I Y UA-3

DIMENSIONES Y CAPACIDADES



MODELOS UAI(N/P) -3



MODELOS UAI(N/P) -I

CODIGO/ mm	A	B	C	D	E	F	G	H	PESO
00-UA xx -I AC	1110	575	1835	540	165	540	345	110	188 KG
00-UAI xx -I AC	1110	575	1835	540	165	250	345	110	195 KG
00-UAI xx -3	1310	750	1890	540	165	380	555	110	205 KG

CODIGO/jaulas	Tipo I	Tipo II	Tipo II L	Tipo III	Tipo IV
00-UA xx -I AC	48	32	24	16	---
00-UAI xx -I AC	48	32	24	16	---
00-UAI xx -3	63	36	27	18	6



OFICINA PRINCIPAL

José Echegaray, 8 Local 1-3

28100 – Alcobendas – Madrid - Spain

Tel. +34 902 103 578 Fax.+34 902 102 459

www.tdi.es ventas@tdi.es

DELEGACIONES

Catalunya. Tel. +34 676 351 264

Galicia. Tel. +34 639 486 955

Andalucía. Tel. +34 639 481 756



UNIDAD DE ANIMALES PROTEGIDOS

Modelos Ac. Inox. UA-I Y UA-3

REFERENCIAS PARA PEDIDOS

CODIGO	DESCRIPCION	DIMENSIONES EXT
00-UAP-I AC	UNID. ANIMALES PROTEGIDA A . INOX 1 COMP. , 4 PUERTAS PRESION POSITIVA	1430x1835x575 mm
00-UAN-I AC	UNID. ANIMALES PROTEGIDA A . INOX 1 COMP. , 4 PUERTAS PRESION NEGATIVA	1430x1835x575 mm
00-UAIP-I AC	UNID. ANIMALES PROTEGIDA A . INOX 4 COMP. INDIVIDUAL, 8 PUERTAS. PRESION POSITIVA	1430x1835x575 mm
00-UAIN-I AC	UNID. ANIMALES PROTEGIDA A . INOX 4 COMP. INDIVIDUAL, 8 PUERTAS. PRESION NEGATIVA	1430x1835x575 mm
00-UAS-I AC	UNIDAD SECUNDARIA PARA UAP/N-I A. INOX. CON SOPORTE	
00-UAIS-3 AC	UNIDAD SECUNDARIA PARA UAIP/N-3 A. INOX. CON SOPORTE	
00-UAIP-3	UNID. ANIMALES PROTEGIDA A . INOX 3 COMP. INDIVIDUAL, 6 PUERTAS. PRESION POSITIVA	1640x1890x750 mm
00-UAIN-3	UNID. ANIMALES PROTEGIDA A . INOX 3 COMP. INDIVIDUAL, 6 PUERTAS. PRESION NEGATIVA	1640x1890x750 mm
CODIGO	DESCRIPCION OPCIONALES	
51-MANOCAB	MANOMETRO DWYER MINIHELIC	
00-UALAR	SIS. ALARMA AUTONOMO DE FALLOS (SOLO UN ANIMALARIO)	
00-UACAR+ AC	CARBON ACTIVO (1 COMP.) PARA UA-I PRESION POSITIVA. AC. INOX	
00-UACAR-	CARBON ACTIVO (1 COMP.) PARA UA-I Y 3 PRESION NEGATIVA	
00-UAICAR+ AC	CARBON ACTIVO (4 Y 3 COMP) PARA UAI-I Y 3. PRESION POSITIVA. AC. INOX	
00-UAICAR-	CARBON ACTIVO (4 Y 3 COMP) PARA UAI-I Y 3. PRESION NEGATIVA	
00-UACAL	SISTEMA DE CALEFACCION PARA UA	
00-UALUZ-ITI	CICLOS LUZ COMUN (1) C/PUERTAS (8) OSCURAS P/ANIMALARIO INDIV. MOD.ITI PARA UA-I	
00-UALUZ-ITI 3	CICLOS LUZ COMUN (1) C/PUERTAS (6) OSCURAS P/ANIMALARIO INDIV. MOD.ITI PARA UA-3	
CODIGO	DESCRIPCION REPUESTOS	
52-UA112	PREFILTRO REDONDO ESPECIAL 11 CM (UNIDAD)	
60-PREFI5236	PREFILTRO ANIMALARIOS UA –I 360X520 MM (UNIDAD)	
60-UA120	PREFILTRO ANIMALARIOS UA – II Y 3 350X700 MM (UNIDAD)	
60-H303069	FILTRO HEPA DE 305 X 305 X 69 MM (UNIDAD)	
60-H306169	FILTRO HEPA DE 305 X 610 X 69 MM (UNIDAD)	



OFICINA PRINCIPAL

José Echegaray, 8 Local 1-3
 28100 – Alcobendas – Madrid - Spain
 Tel. +34 902 103 578 Fax.+34 902 102 459
www.tdi.es ventas@tdi.es

DELEGACIONES

Catalunya. Tel. +34 676 351 264
 Galicia. Tel. +34 639 486 955
 Andalucía. Tel. +34 639 481 756